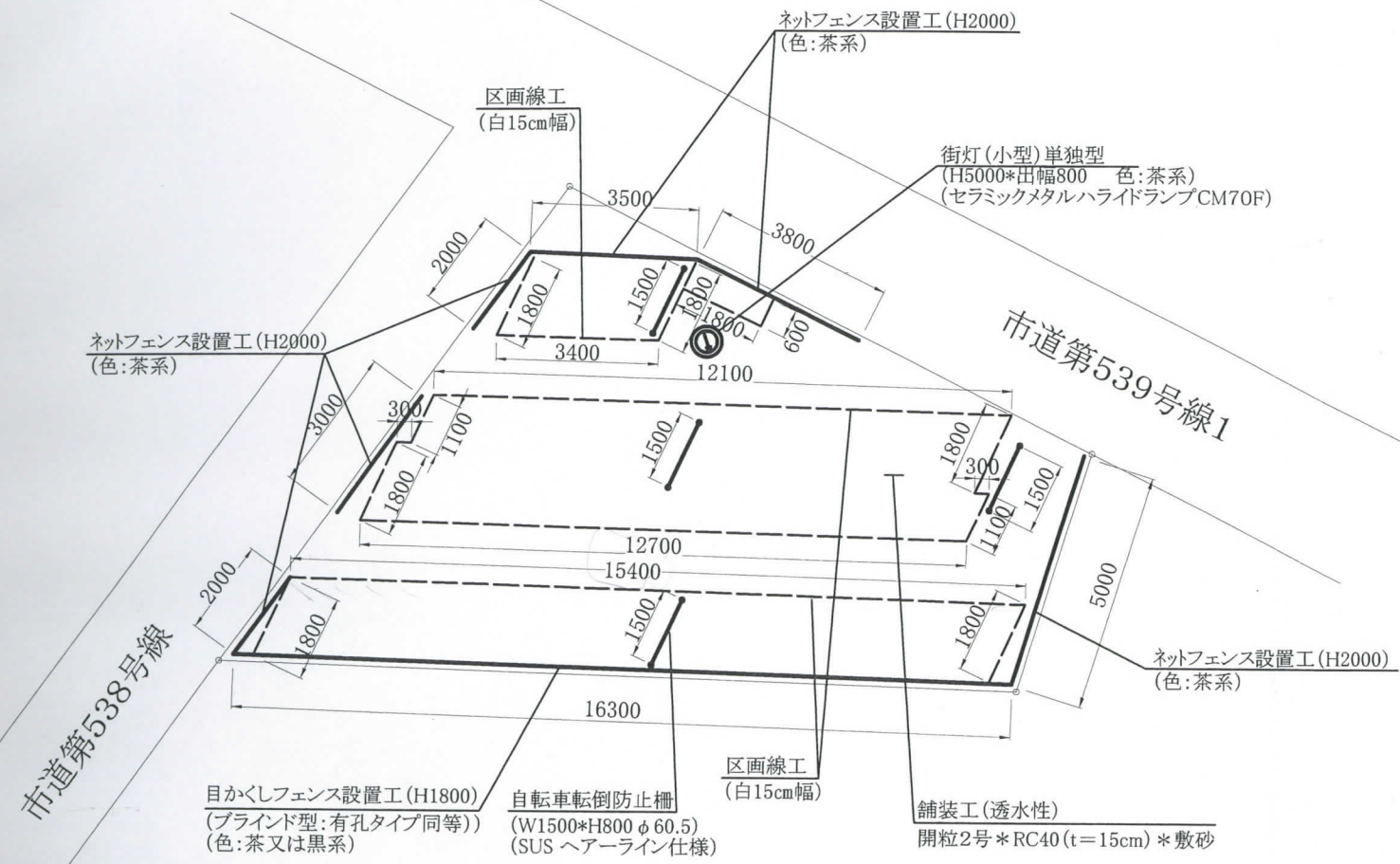
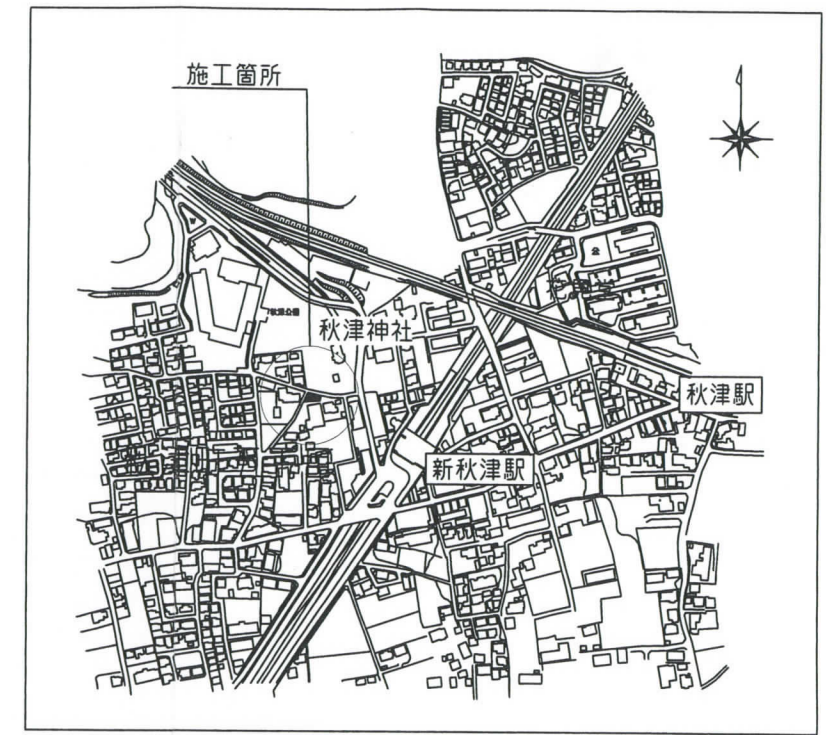


平面図 S=1/150

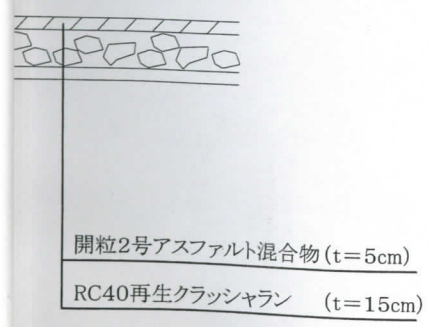


案内図

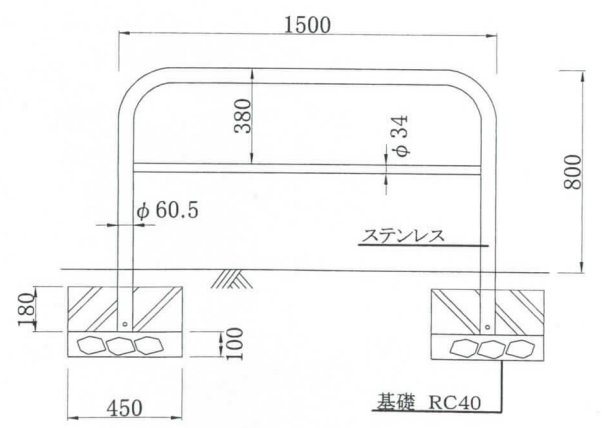


構造図 縮尺: 図示寸法値

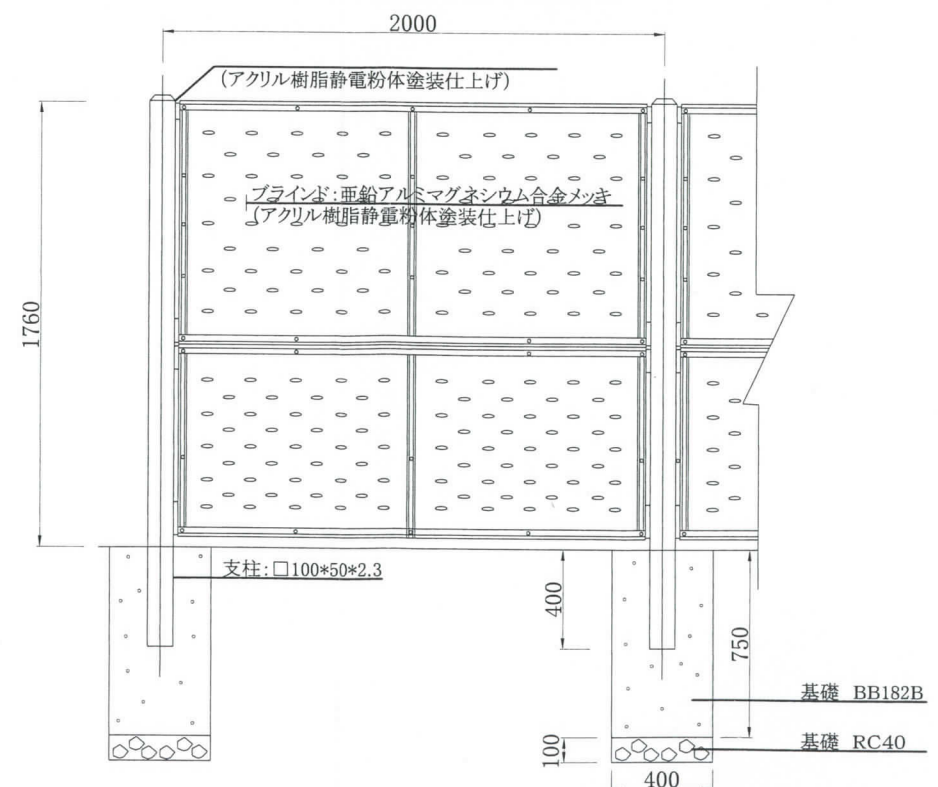
舗装工(透水性)



自転車転倒防止柵



目かくしフェンス設置工



ネットフェンス設置工

【仕様】  
 ネットフェンス H2000(高さ)  
 柱: V型鋼  
 色: ダークブラウン(溶融亜鉛メッキ)  
 支柱間隔: W2000  
 基礎寸法: □300×300×600(控柱無し)  
 金網: φ32×50目合成樹脂被覆鉄線

工 事 件 名	新秋津駅第2駐輪場新設工事		
工 事 箇 所	東村山市秋津町五丁目24番地内		
図 面 名 称	案内図・平面図 構造図	縮 尺	図 示
作製年月日	平成 22 年 月 日		
課 長	係 長	照 査	設 計
			製 図
			1
東京都東村山市役所都市環境部交通課			1