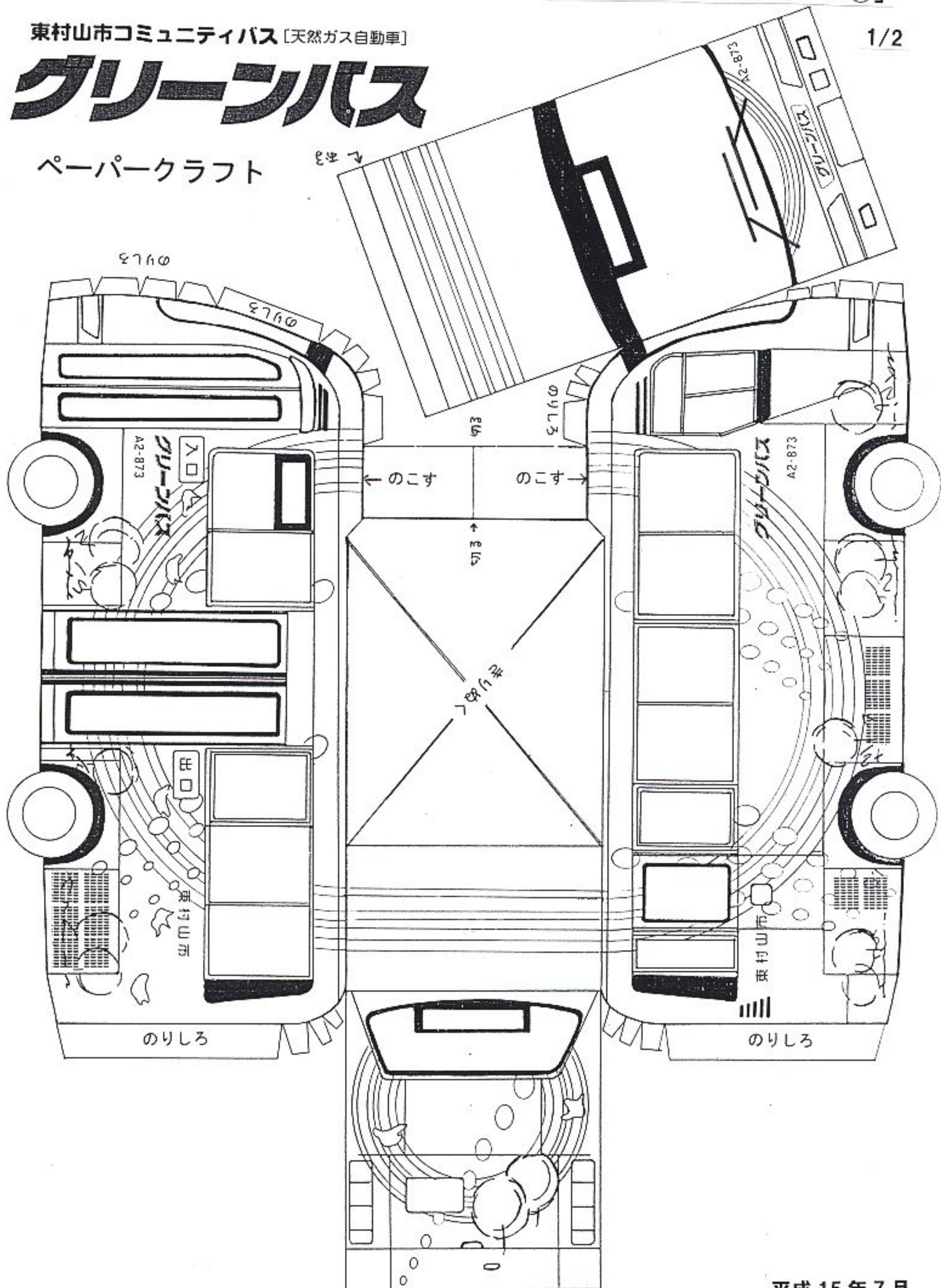


東村山市コミュニティバス [天然ガス自動車]

# グリーンバス

## ペーパークラフト



平成 15 年 7 月

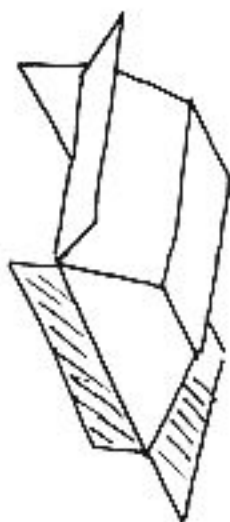
東村山市コミュニティバス [天然ガス自動車]

# ガムカー

## ペーパークラフト

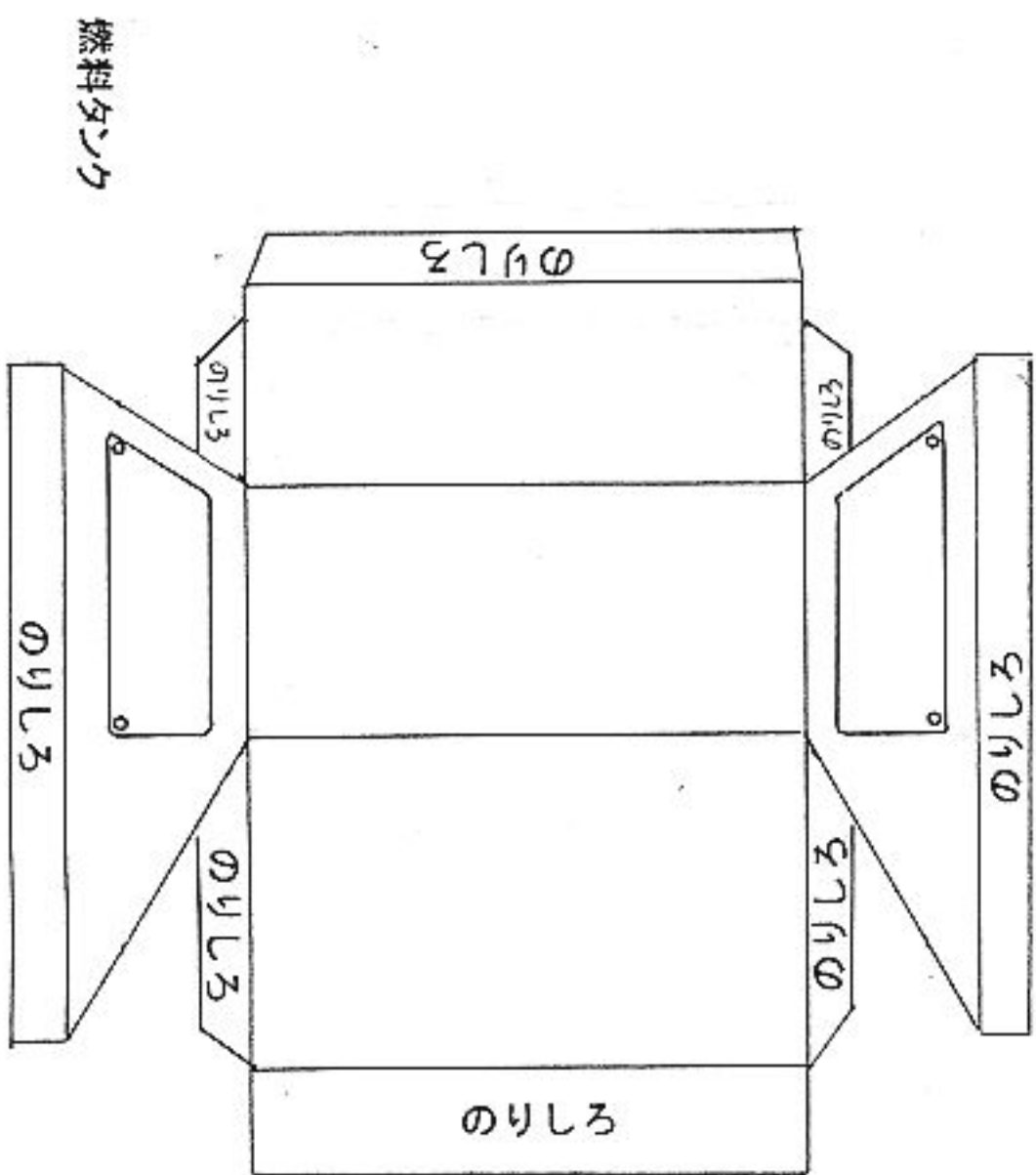
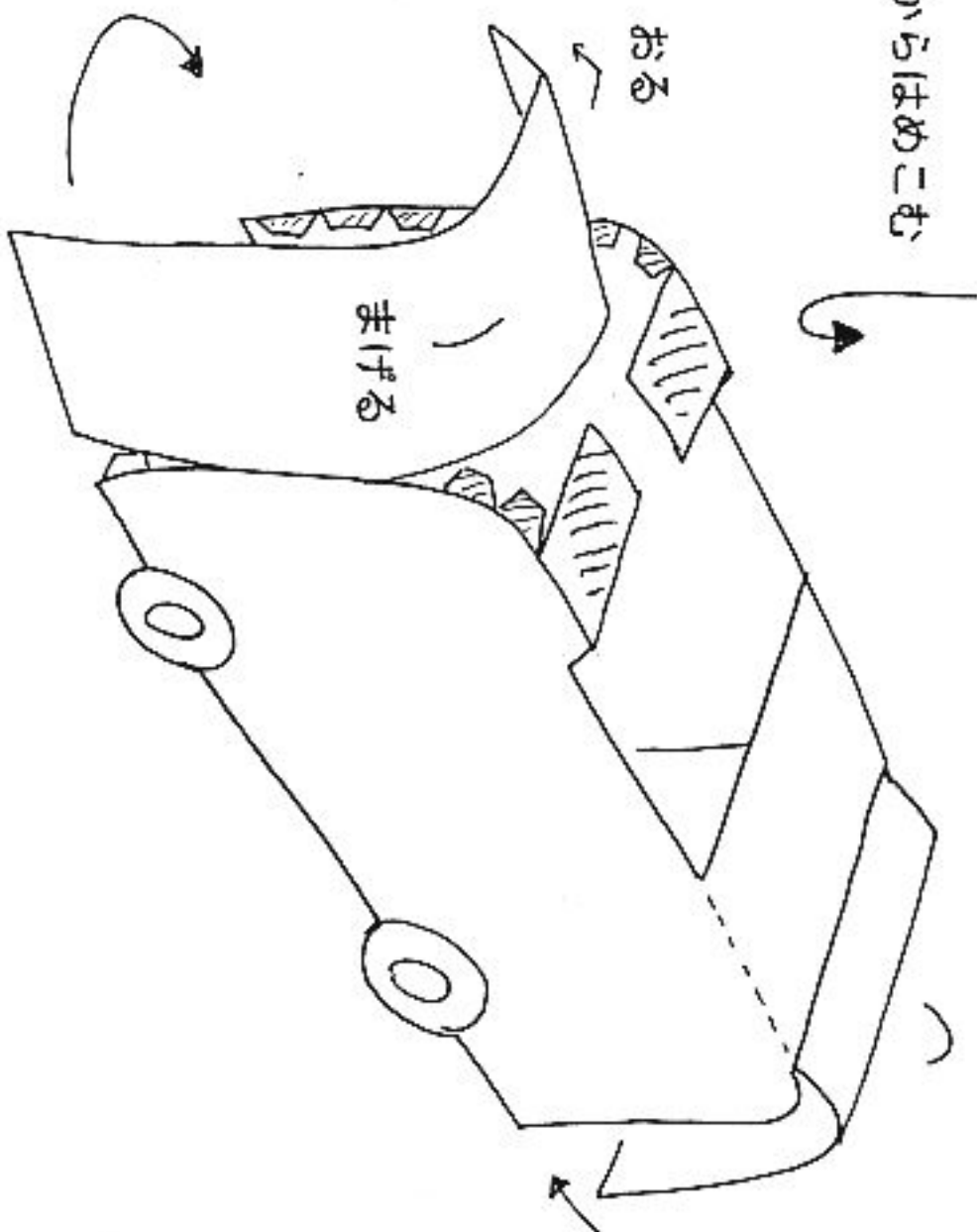
作り方

線にそって切り抜き、折り返してのり付けしてください。  
車体上につく燃料タンクは切り抜いた部分に後からはめ込み  
のり付けします。



まげる

下からはめこむ



平成 15 年 7 年