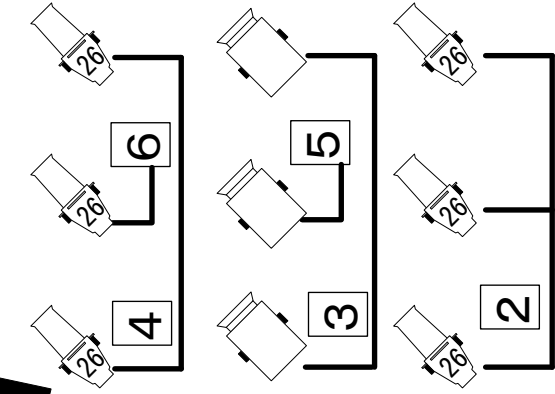


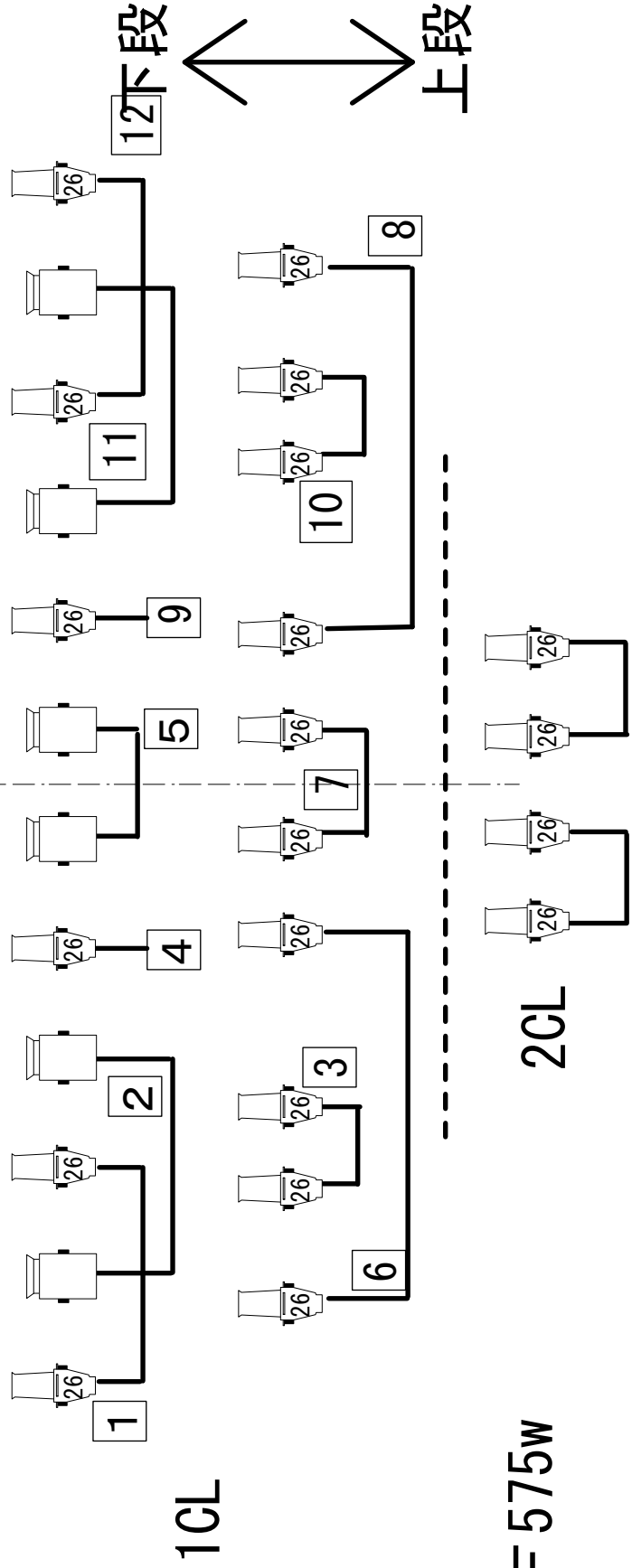
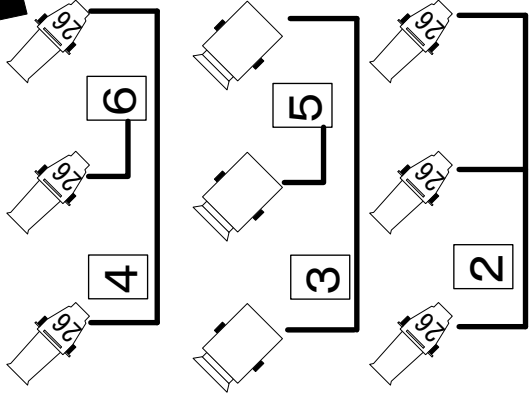
FR:凸1Kw、S F 750W

下段



上段

客席通路



CL:凸1Kw、S F 575W